

INFO@MEGASTEIGER.NL
06/38018487

MEGASTEIGER

Algemene brochure Steiger MS2



Scan de QR code en bezoek onze
Website voor meer informatie
Over onze artikelen

INFO@MEGASTEIGER.BE
0494/698487
Pg1

DE MS2 GEVEL- EN DAKWERKSTEIGER

KWALITEIT SCHERPE PRIJS

EN ZEER SNELLE OPBOUW

De MS2 heeft alle voordelen om snel en gemakkelijk een degelijke steiger te bouwen

Door het gebruik van een beperkt aantal onderdelen gaat het opbouwen van deze steiger heel gemakkelijk

Als antwoord op de dure prijzen op de steigermarkt werd deze steiger ontworpen want dankzij deze steiger kan u voldoen aan alle wettelijke normen voor een investering die op heel korte termijn terug te verdiend is

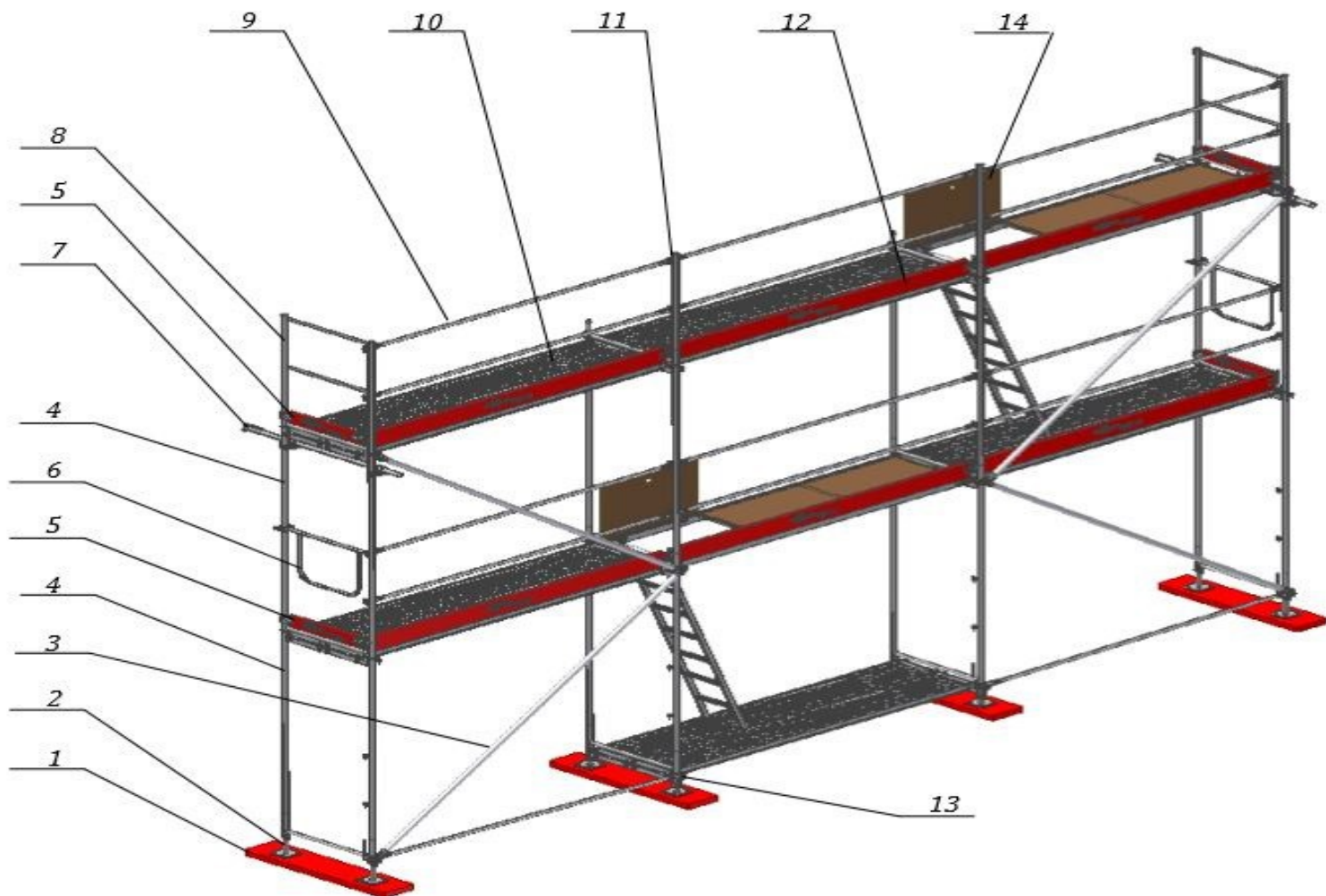


STEIGER MS2

De MS2 steiger is een door vele aannemers gekend systeem wat staat voor snelle montage

Waarbij met weinig onderdelen een zeer solide gevel- en dakwerksteiger kan opgebouwd worden.

Door de lichte onderdelen en de logische manier van werken kan deze steiger door iedereen worden gezet.



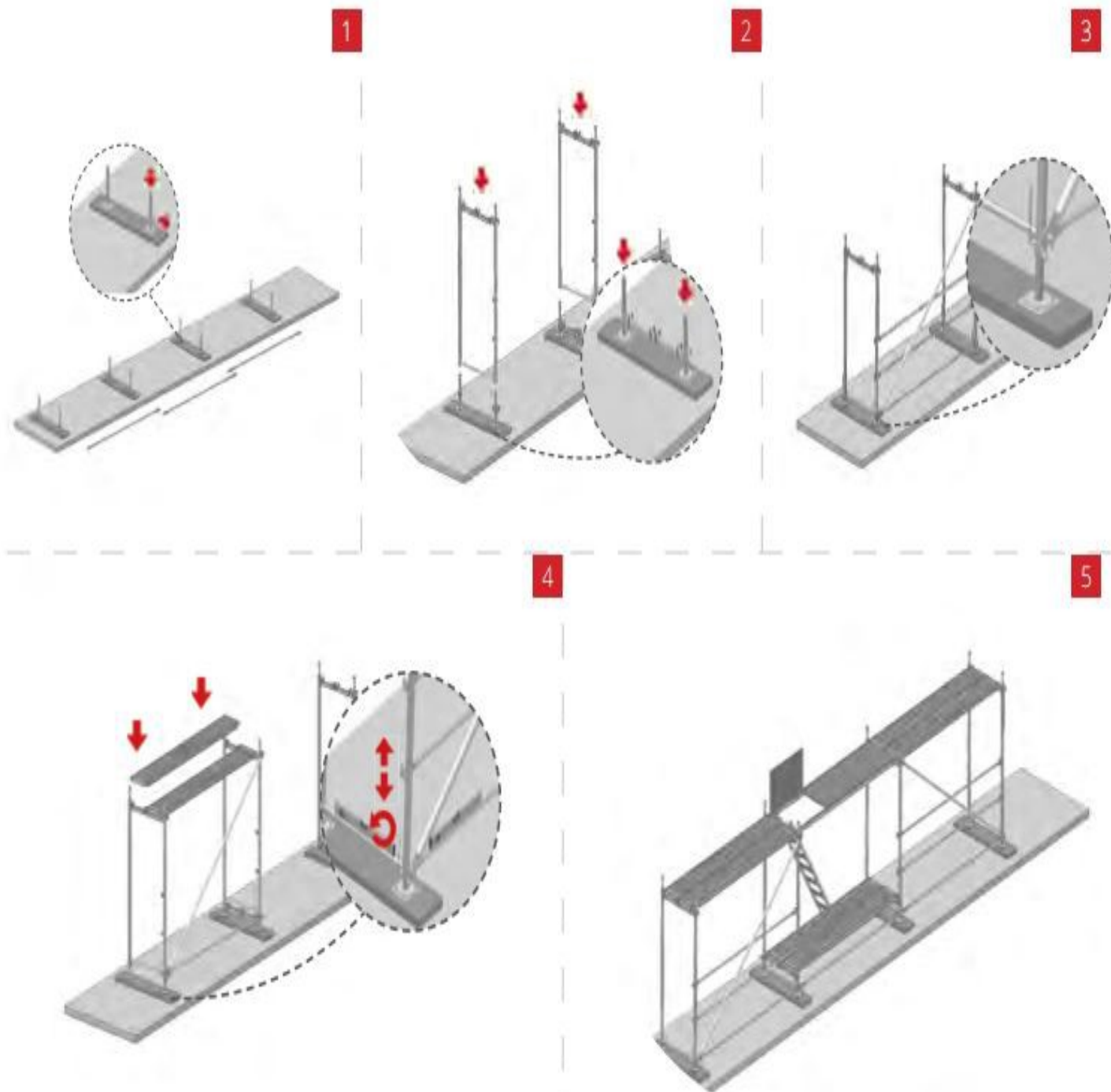
- 1) Houten verdeelslof
- 2) Spindels
- 3) Diagonaal
- 4) Kaders (alu of staal)
- 5) Kopse kantplank
- 6) Dubbele kopleuning
- 7) Muuranker
- 8) Eindleuningkader
- 9) Enkele leuning
- 10) Enkele vloerdelen (hout of staal)
Dubbele vloerdelen (Alu/multiplex of volledig alu)

- 11) L-kader of leuningstaander
- 12) Kantplank
- 13) Onderste diagonaal bevestiging (startdia)
- 14) Ladderopgang Alu/multiplex of volledig alu

OPGELET!!!

**Voor de montage moet ieder onderdeel gecontroleerd worden op zijn deugdelijkheid.
Onderdelen met beschadigingen mogen niet gebruikt worden**

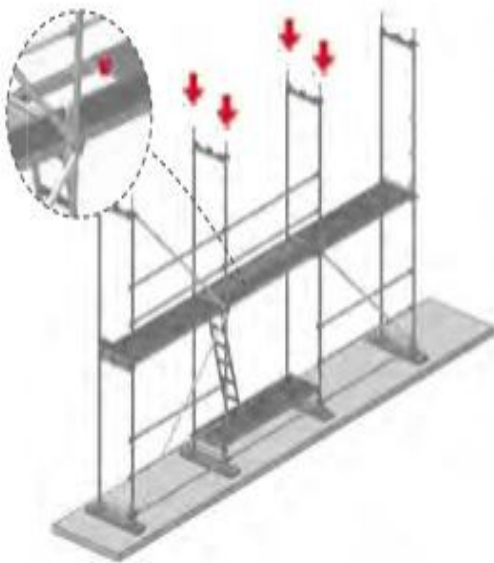
STEIGER MS2 MONTAGE VISUALISATIE



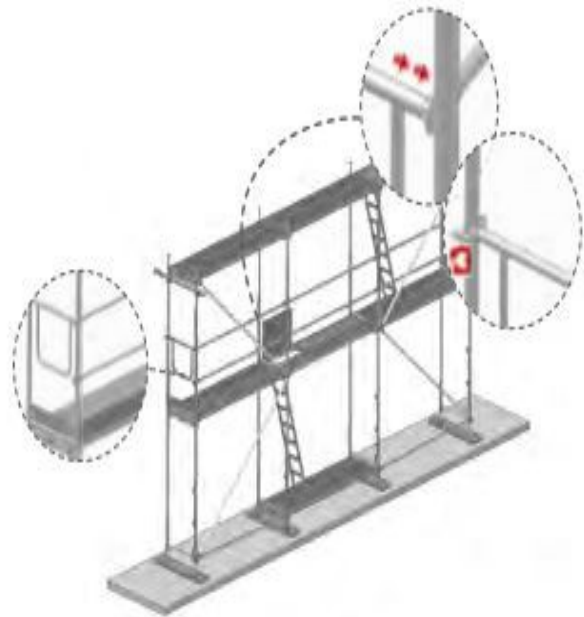
- 1) Plaats de nodige voeten op de juiste afstand en leg de leuningen er naast
- 2) Plaats de eerste 2 kaders en eventueel onderligger
- 3) Plaats de leuning, diagonaal
- 4) Plaats de vloerdelen en zet volledig waterpas
- 5) Bouw op de zelfde manier de volgende vakken op

STEIGER MS2 MONTAGE VISUALISATIE

6



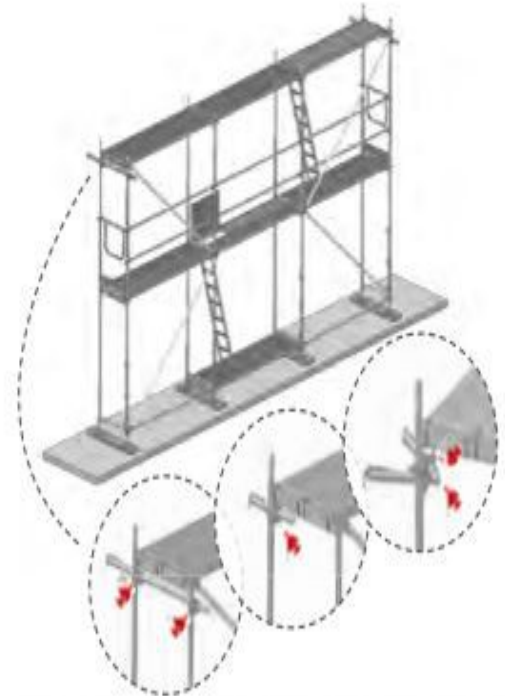
7



8



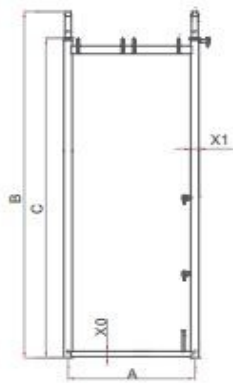
9



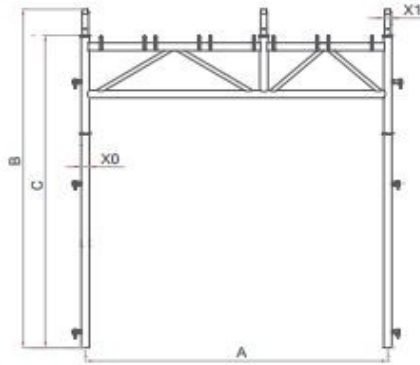
- 6) Plaats op de zelfde manier de kaders voor ieder volgend verdiep plaats de leuning en de nodige diagonalen
- 7) Plaats de kopleuning en de kantplanken
- 8) Eens de steiger op juiste hoogte staat plaatst u de eindleuning , de leuningkaders en L-kaders
- 8) Plaats de muurankers en eventueel benodigde extra toebehoren

Houd er rekening mee dat de muurankers mee dienen geplaatst te worden tijdens de opbouw om de stabiliteit te garanderen

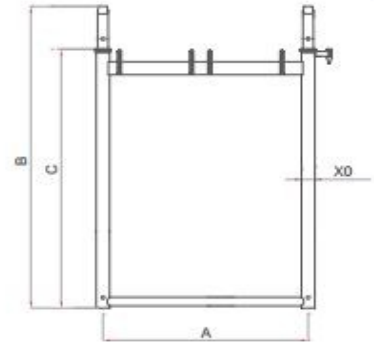
STEIGER MS2 ONDERDELEN



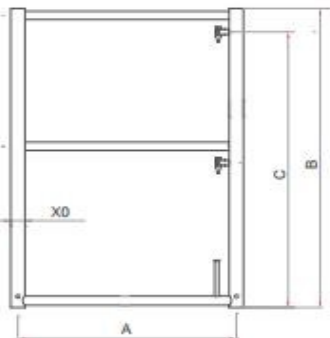
1



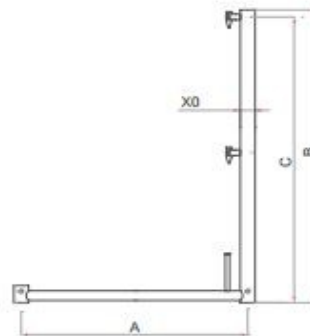
2



3



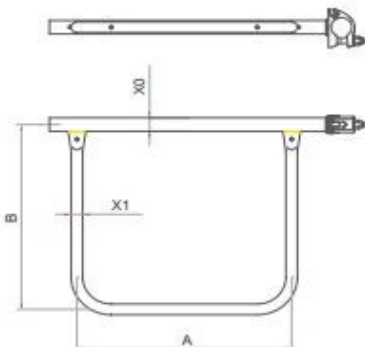
4



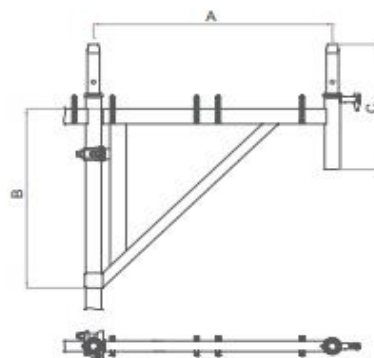
5



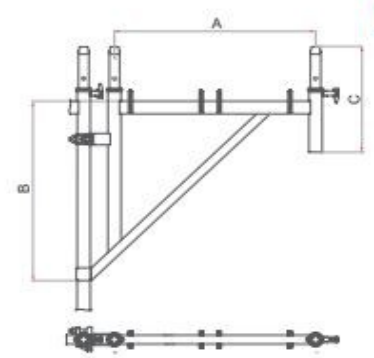
6



7



8



9

1.5 & 2.0 Frame

1

A	739	B	2165 (1665)	C	2000 (1500)
X0	Ø33,7x2,6	X1	Ø48,3x2,7		

2.0 Frame weight: 17,13 kg / 1.5 Frame weight: 18,8 kg

2.4 Interim frame

2

A	1804	B	2565	C	2400
X0	Ø48,3x2,7	X1	Ø38x2,7		

Weight: 36 kg

0.5 & 1.0 Frame

3

A	739	B	1165 (665)	C	1000 (500)
X0	Ø48,3x2,7				

1.0 Frame weight: 13,1 kg / 0.5 Frame weight: 8,2 kg

End frame

4

A	739	B	1085	C	1000
X2	Ø48,3x2,3				

Weight: 10,8 kg

L 1.0 Frame

5

A	739	B	1025	C	1000
X0	Ø48,3x2,3				

Weight: 5,6 kg

Pole

6

A	1025	B	1000	X0	Ø48,3x2,3
---	------	---	------	----	-----------

Weight: 4,2 kg

End guardrail

7

A	500	B	-462	X0	Ø34x2
X1	Ø25x1,5				

Weight: 4,17 kg

0.64 Internal console

8

A	739	B	-595	C	415
---	-----	---	------	---	-----

Weight: 10,2 kg

0.74 External console

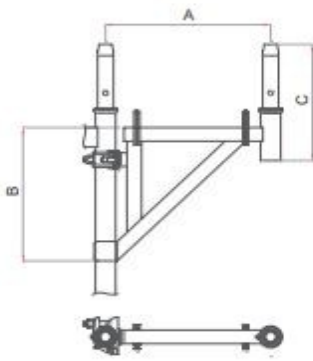
9

A	739	B	-707	C	415
---	-----	---	------	---	-----

Weight: 10,5 kg

STEIGER MS2 ONDERDELEN

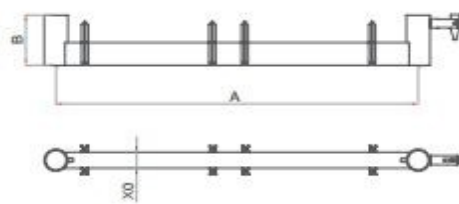
10



13



16



13

Vertical bracing

Symbol	L 1	X0	Weight:
Z 1,5	2500	Ø48,3x2	5,7 kg
Z 2,0	2828	Ø48,3x2	6,5 kg
Z 2,5	3202	Ø48,3x2	7,3 kg
Z 3,0	3606	Ø48,3x2	8,2 kg

14

Toeboard

Symbol	A	B	X0	Weight:
BR 2.0	2000	150	30	5,5 kg
BR 2.5	2500	150	30	6,5 kg
BR 3.0	3000	150	30	7,5 kg

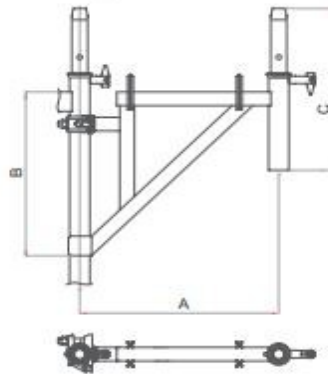
15

End toeboard

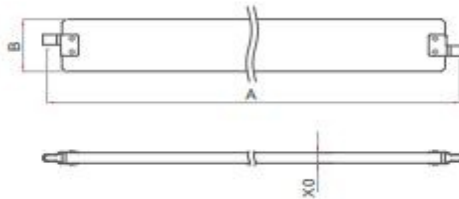
A	B
674	105
X0	X1
30	41

Weight: 1,5 kg

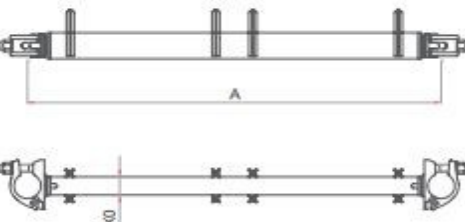
11



14



17



16

Crossbeam „0”

A	B	X0
739	110	35

Weight: 3,2 kg

17

Crossbeam

A	X0
739	35

Weight: 3,8 kg

18

Anchor

Symbol	L	X0	Weight:
KA - 0,4	400	Ø48x3,2	2,23 kg
KA - 0,5	500	Ø48x3,2	2,74 kg
KA - 1,1	1100	Ø48x3,2	4,1 kg
KA - 1,3	1300	Ø48x3,2	6,1 kg
KA - 1,5	1500	Ø48x3,2	7,52 kg

0.32 Internal console

A	B	C
395	~343	300

Weight: 5,5 kg

0.32 External console

A	B	C
475	~420	415

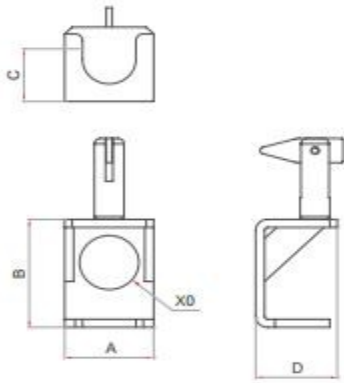
Weight: 5,8 kg

Railing

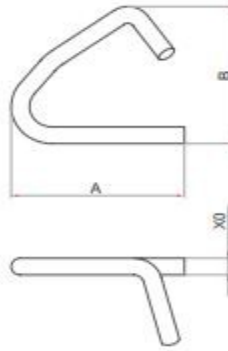
Symbol	L 1	X0	Weight:
BA 150	1500	38x1,8 (33,7x2,6)	2,9 kg
BA 200	2000	38x1,8 (33,7x2,6)	4 kg
BA 250	2500	38x1,8 (33,7x2,6)	5,1 kg
BA 300	3000	38x2,3 (33,7x4,0)	6,2 kg

STEIGER MS2 ONDERDELEN

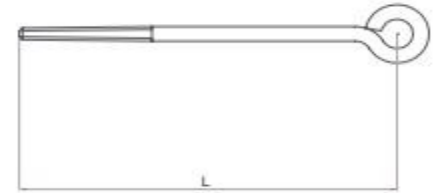
19



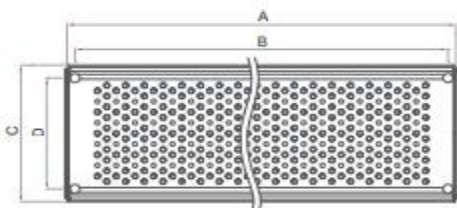
20



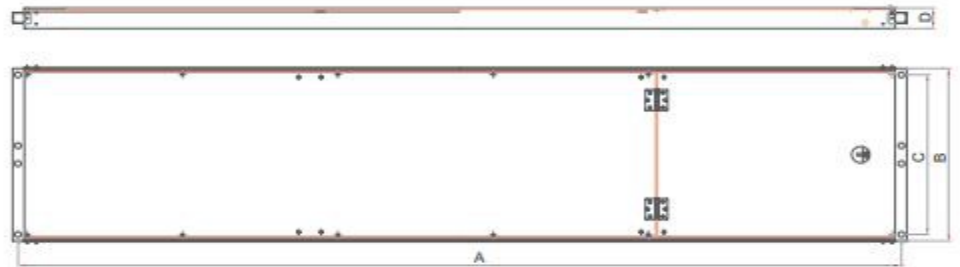
21



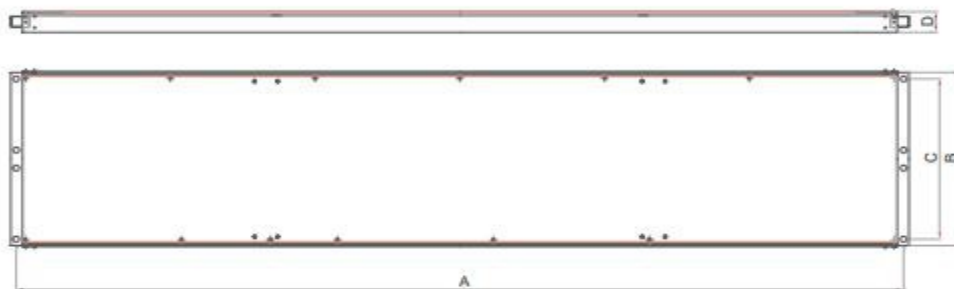
22



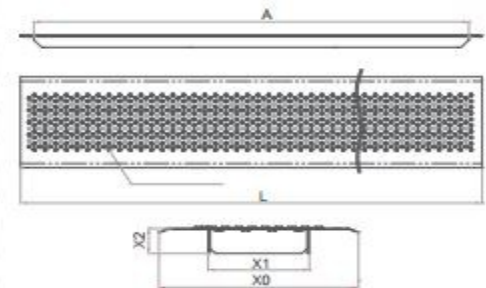
23



24



25



Bracing holder

19

A	B	C
60	80	39
D	X0	Ø40

Weight: 0,5 kg

Steel working platform

22

Type/L	A	B	C	D	Weight:
NT1/NTS/2	1985	1951	320	260	14,2 kg
NT1/NTS/2,5	2485	2451	320	260	17,3 kg
NT1/NTS/3	2985	2951	320	260	20,8 kg

Spigot pin

20

A	B	X0	Ø6
85	70		

Weight: 0,15 kg

Aluminium and steel catwalk

23

A	B
2951	633
C	D
586	75

Weight: 34,8 kg

Clamping screw

21

Symbol	L
SM 012	120
SM 023	230
SM 026	260
SM 030	300

Aluminium and steel working platform

24

A	B
2951	633
C	D
586	75

Weight: 34,8 kg

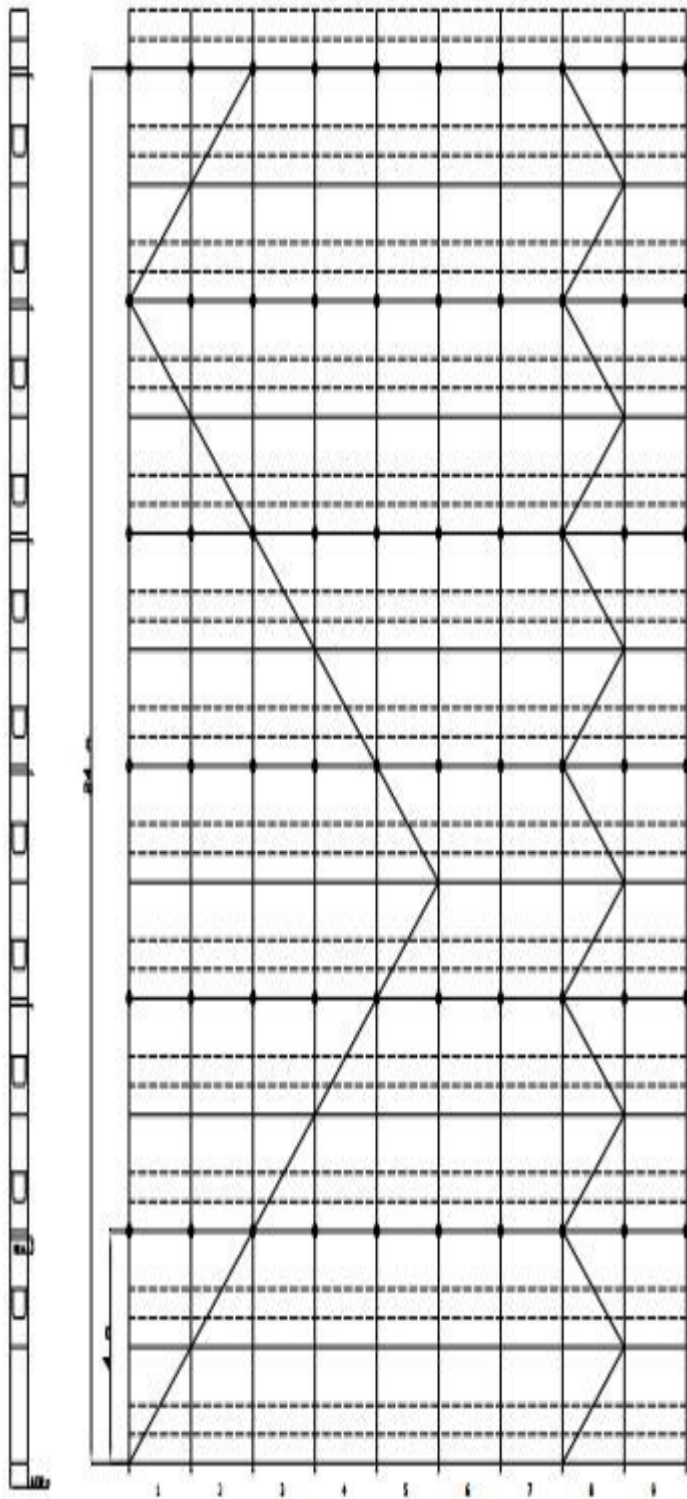
Filling board

25

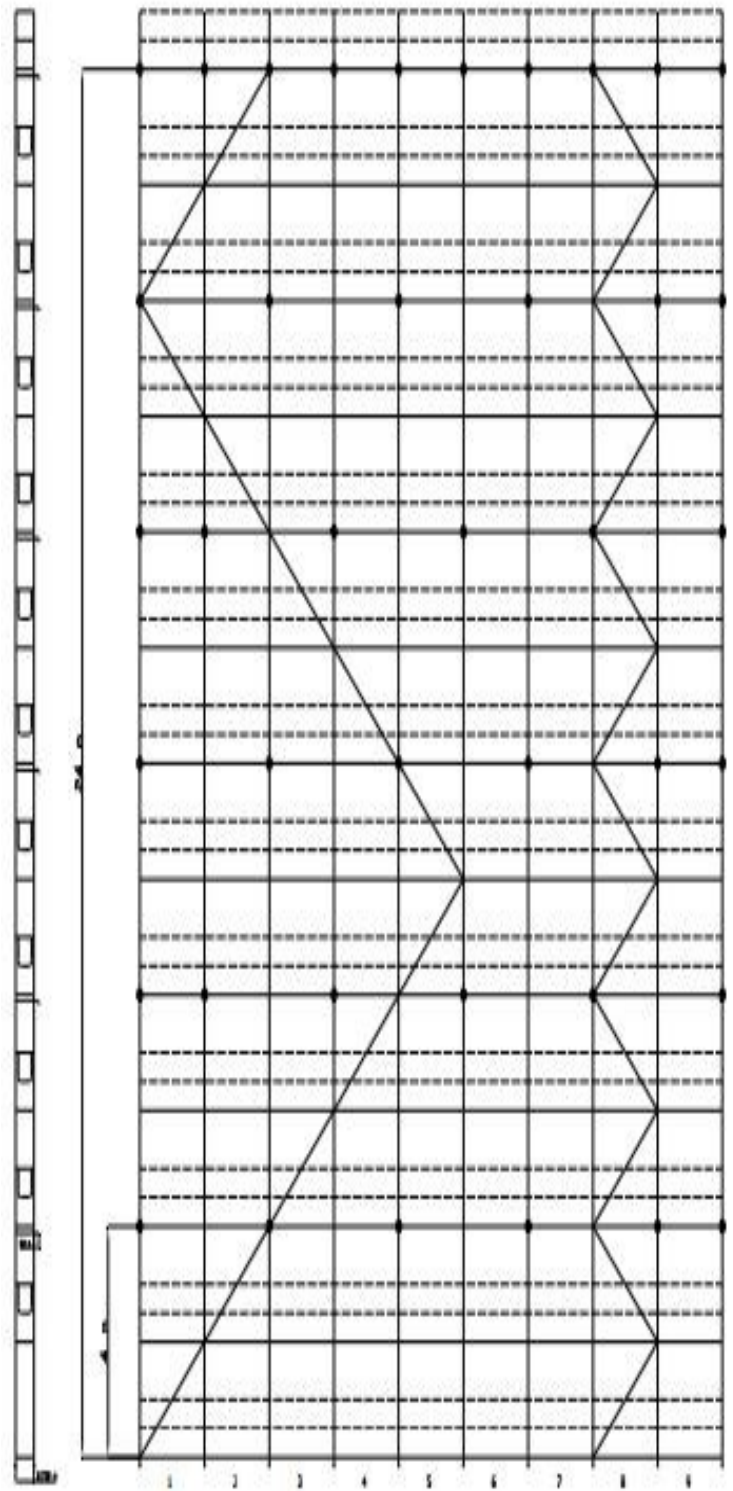
Module	A	L	X0	X1	X2	Weight:
2500	2265	2365	-375	190	+51	15,2 kg
3000	2765	2865	-375	190	+51	18,6 kg

STEIGER MS2 VERANKERINGSPATRONEN

VERANKERING A



VERANKERING B



Steiger MS2 moet steeds verankerd worden volgens verankeringspatroon A of B

Deze berekening is gemaakt voor gevels die voor 80% gesloten zijn
In de technische informatie van de constructeur vindt u de volledige
Gedetailleerde verankeringspatronen met alle mogelijkheden

MEGASTEIGER

**Uw specialist in Aluminium en stalen gevelsteigers
Plooibanken en machines voor metaalbewerking
Stortkokers**

Schoren, schragen, u koppen en H20 balken

Opslag containers

Bureel en verkoopcontainers

En zoveel meer

ONZE VOORDELEN

Scherpe prijzen

Snelle levering

Service voor, tijdens en na verkoop

Professionele begeleiding

Vele jaren ervaring

www.megasteiger.nl

06/38018487

www.megasteiger.be

0494/698487